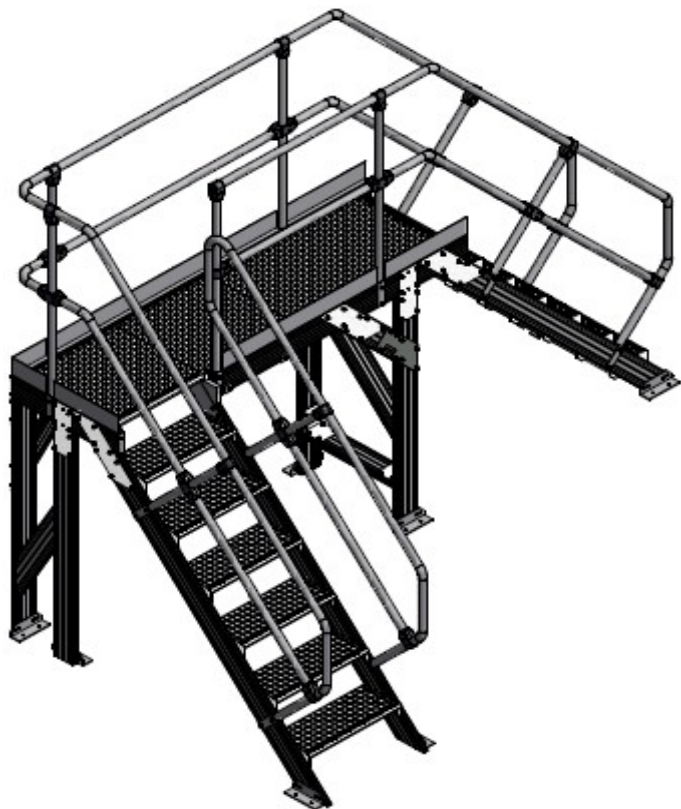




Przejście nad przenośnikiem taśmowym



Cechy szczególne: Wanna ochronna, która zapobiega opadaniu zanieczyszczeń na przenośnik taśmowy

Branże: Budowa maszyn/ automatyka

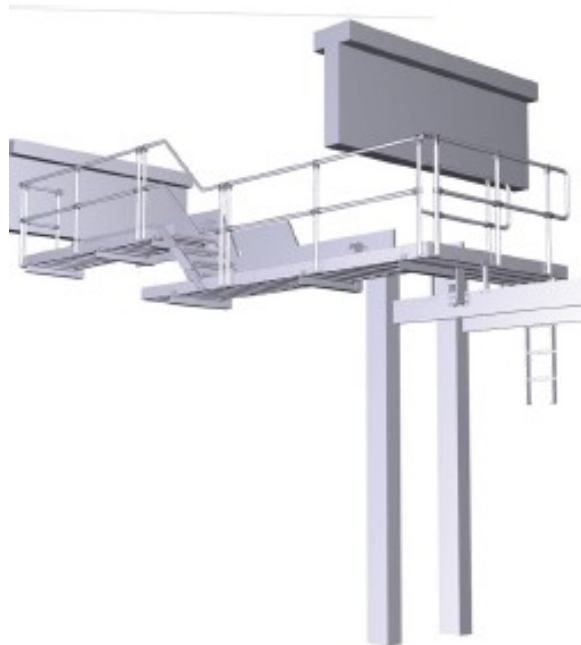
Platforma konserwacyjna do pracy przy maszynach



Cechy szczególne: Dwustronne wejście, poręcz jednostronne

Branże: Budowa maszyn/ automatyka

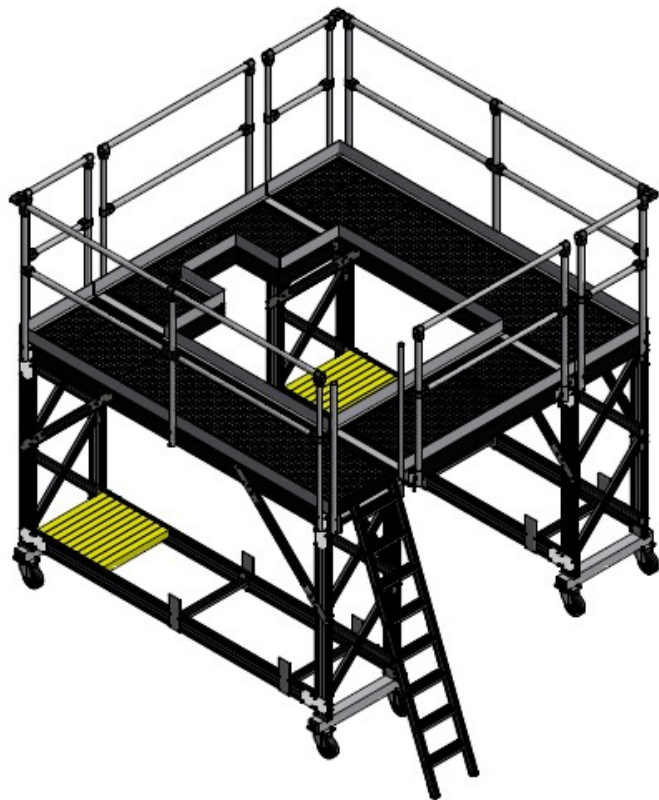
Platforma konserwacyjna do maszyny drukarskiej



Cechy szczególne: Dostęp do maszyny przez platformę, która znajduje się w tylnej części maszyny

Branże: Budowa maszyn/ automatyka

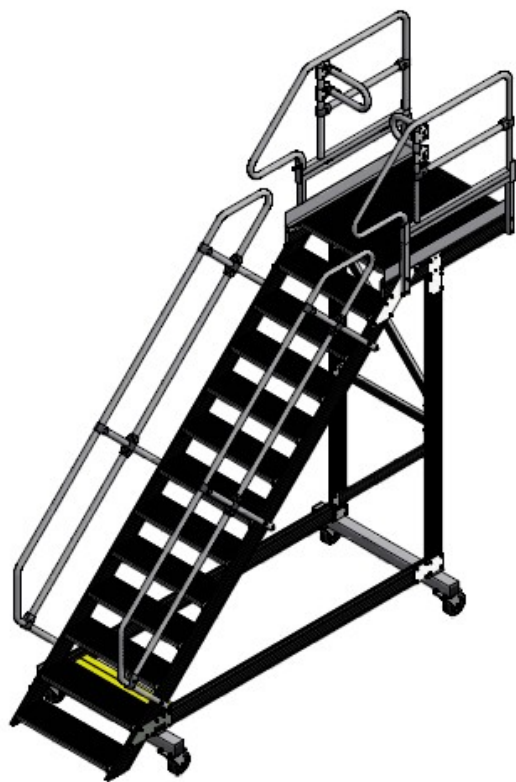
Platforma konserwacyjna otaczająca mieszalnik surowców



Cechy szczególne: Czteroczęściowa platforma konserwacyjna, składająca się z 2 elementów jezdnych, dostęp poprzez drabinę ze stopniami

Branże: Farmaceutyka, budowa maszyn, automatyka

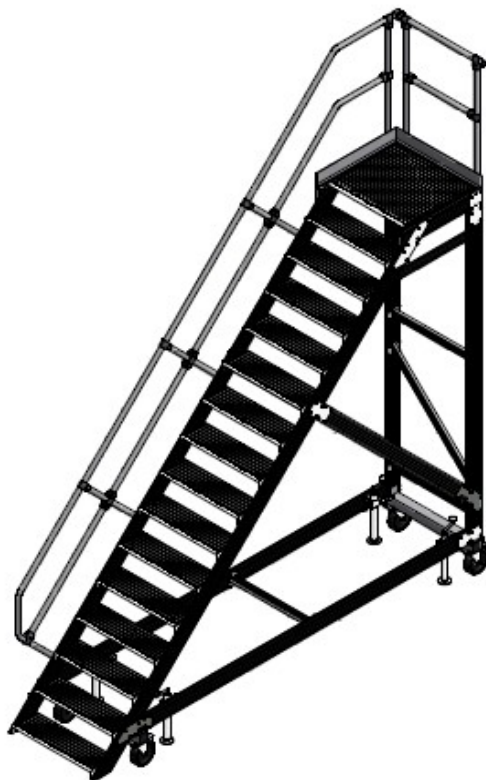
Pomost konserwacyjny jezdny



Cechy szczególne: Skrócony stabilizator jezdny, platforma z składanymi barierkami od strony czoła

Branże: Budowa maszyn, automatyka,

Schody jezdne do prac magazynowych

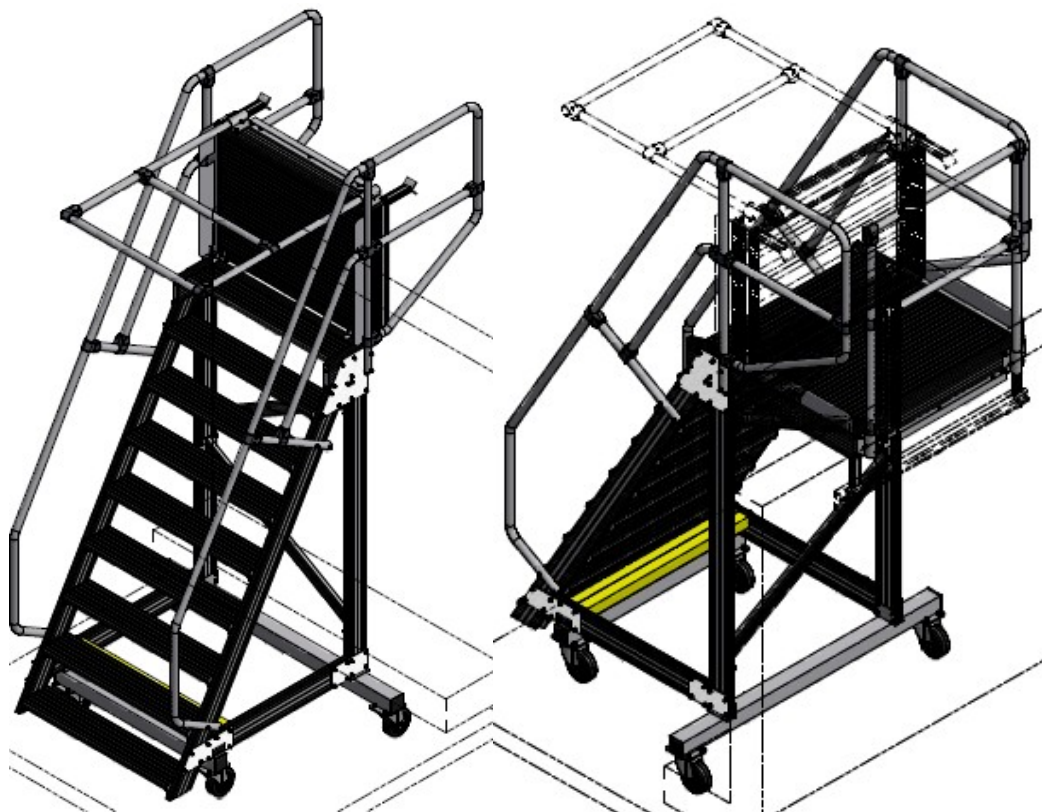


Cechy szczególne: Regulowane stopy talerzowe do wyrównania nierówności podłoża, krótki stabilizator jezdny

Branchen: Budowa maszyn, automatyka, przemysł stalowy, przemysł przetwórczy



Schody jezdne ułatwiające dostęp do zbiorników



Cechy szczególne: Pomost jezdny z składanym podestem, wtykowe barierki od strony czoła

Branże: Budowa maszyn, przemysł przetwórczy

Platforma robocza do prac związanych z utrzymaniem ruchu



Cechy szczególne: Blokada 4 rolek jezdnych poprzez centralny hamulec

Branże: Budowa maszyn, automatyka, przemysł przetwórczy



Platforma konserwacyjna jezdna do maszyn produkujących napoje



Cechy szczególne: Składany z boku podest, skrócony stabilizator jezdny

Branże: Przemysł spożywczy, budowa maszyn, przemysł przetwórczy

Platforma robocza do prac przy rurociągach



Cechy szczególne: Wycięcie w podeście umożliwiające bliższą pracę przy rurach

Branże: Przemysł naftowy, przemysł przetwórczy



Konstrukcja jezdna umożliwiająca dostęp do maszyn



Cechy szczególne:

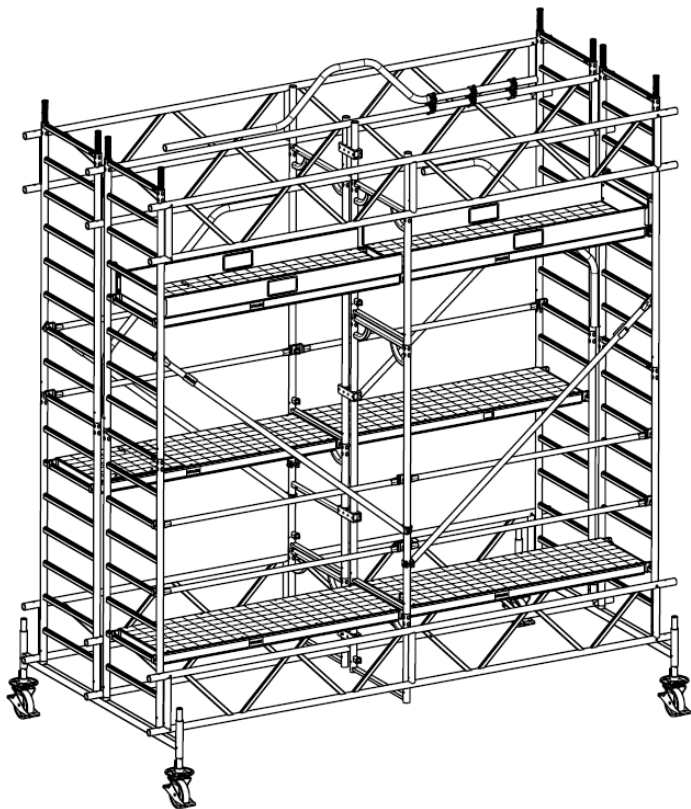
Konstrukcja składająca się z schodów jezdnych i pomostu, połączona z pozostałą częścią za pomocą klamry spinającej. Podest z lewostronnym wyjściem

Branże:

Budowa maszyn, utrzymanie ruchu



Konstrukcja do montażu urządzeń elektrowni wiatrowej

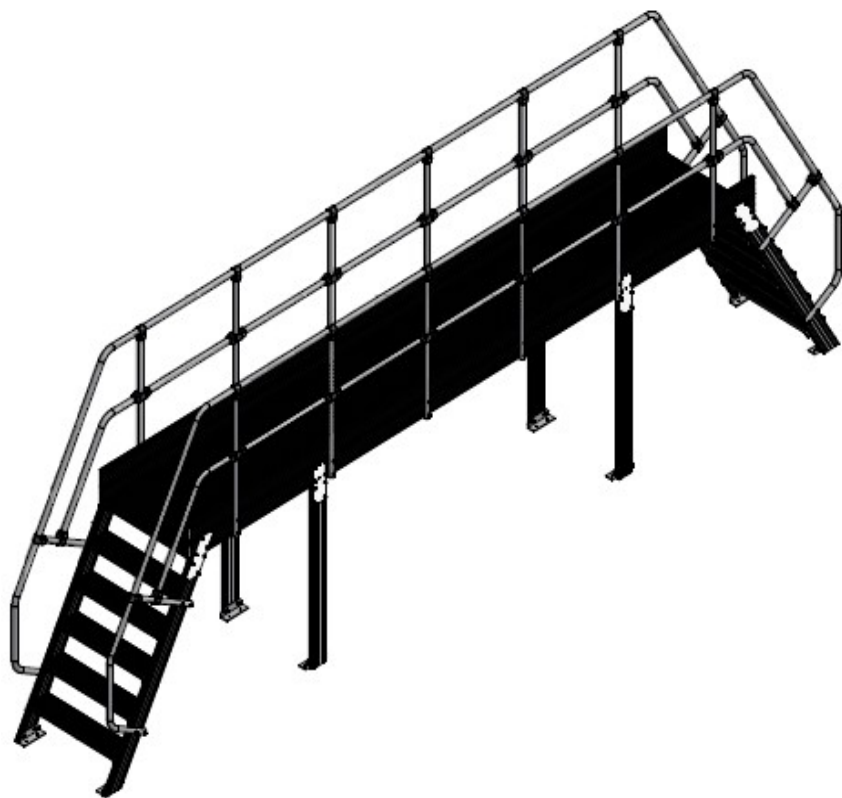


Cechy szczególne: Szerokość do 4 m, dodatkowo urządzenie umożliwiające przestawianie dźwigiem

Branże: Budowa maszyn, automatyka, przemysł przetwórczy



Przejście nad przenośnikiem transportowym



Cechy szczególne: Przejście z długą platformą, z dodatkowymi podporami zwiększającymi stabilność

Branże: Przemysł przetwórczy, budowa maszyn

Pomost roboczy do obsługi maszyn



Cechy szczególne: Platforma z dostępem od strony czołowej, balasty pod pierwszym stopniem

Branże: Przemysł przetwórczy, budowa maszyn



Konstrukcja ułatwiająca dostęp do maszyn

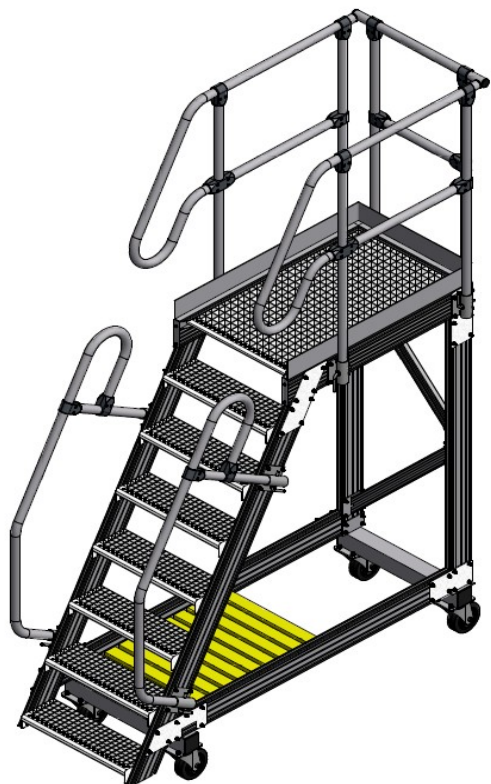


Cechy szczególne: Centralny hamulec, wyjście lewostronne przez składane bariery

Branże: Przemysł przetwórczy, budowa maszyn, automatyka



Platforma konserwacyjna jezdna



Besonderheiten: Opuszczany stabilizator, skrócony stabilizator jezdny

Branchen: Przemysł przetwórczy, budowa maszyn

Platforma do obsługi maszyn



Cechy szczególne: Wystająca platforma od strony czołowej i bocznej

Branchen: Przemysł przetwórczy, budowa maszyn, automatyka

Platforma do konserwacji maszyn



Cechy szczególne: Platforma z zawieszoną drabiną

Branże: Przemysł spożywczy, budowa maszyn, przemysł stalowy

Drabina regałowa jezdna



h
TNTiP

h
TNTiP



Cechy szczególne: Przedłużony uchwyt pomocniczy

Branże: Biblioteki, Administracja

Platforma konserwacyjna do prac przy urządzeniach filtrujących



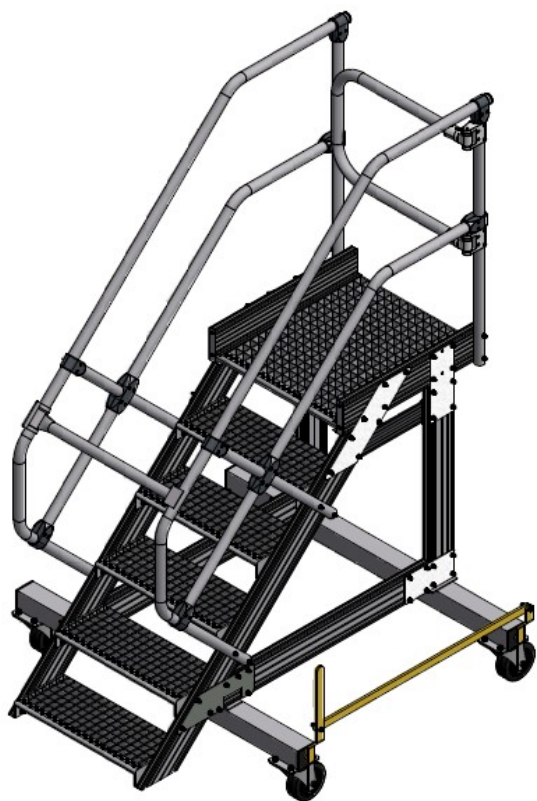
Cechy szczególne:

Wystająca od strony czoła platforma wyposażona w regulowane stopy, które mogą być nastawione na urządzenia filtrujące

Branże:

Przemysł samochodowy, utrzymanie ruchu, budowa maszyn

Konstrukcja ułatwiająca wejście i załadunek pojazdów użytkowych



Cechy szczególne: Schody jezdne z wystającą platformą i centralnym hamulcem

Branże: Spedycja, logistyka, budowa maszyn, automatyka



Przejście nad przenośnikiem



Cechy szczególne: Skrętnie przejście

Branże: Przemysł przetwórczy, budowa maszyn



Pomost jezdny z schodami do konserwacji maszyn



Cechy szczególne: Wyjście z lewej strony przez składaną platformę

Branże: Przemysł przetwórczy, budowa maszyn

Platforma do konserwacji i inspekcji silosów



Cechy szczególne: Przedłużona platforma, podłoga z kraty stalowej

Branże: Budowa maszyn, automatyka, przemysł przetwórczy

Konstrukcja ułatwiająca dostęp do naczep pojazdów ciężarowych



Cechy szczególne: Odłączana platforma z podwieszanymi schodami i wkładanymi barierkami, stopy z regulacją wysokości

Branże: Producenci pojazdów, budowa maszyn, automatyka, przemysł przetwórczy



Schodki z platformą ułatwiające dostęp do pojazdów użytkowych



Cechy szczególne: Składane schody z stopniami z kraty stalowej z dużą platformą

Branże: Producenci pojazdów, budowa maszyn, automatyka, przemysł przetwórczy

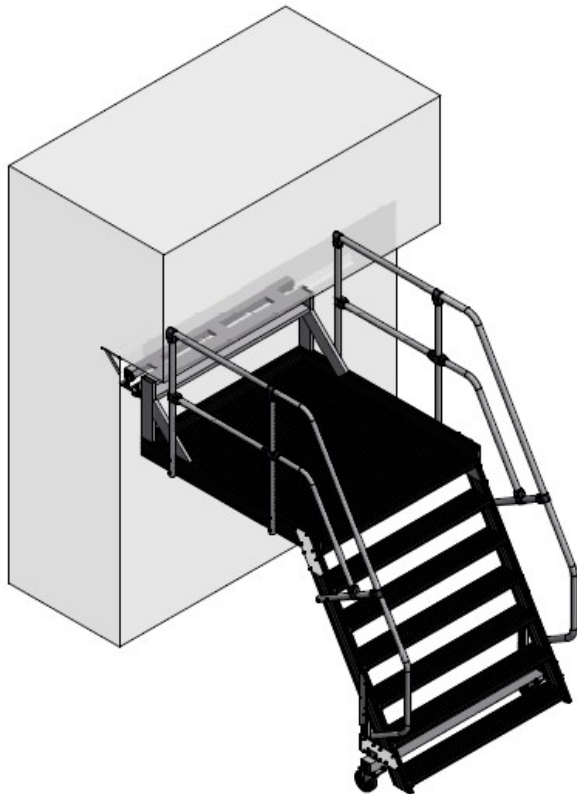
Schody ułatwiające konserwację pojazdów użytkowych



Cechy szczególne: Schody z poręczą do blisko podjeżdżających pojazdów użytkowych

Branże: Producenci pojazdów

Platforma konserwacyjna do maszyn drukarskich



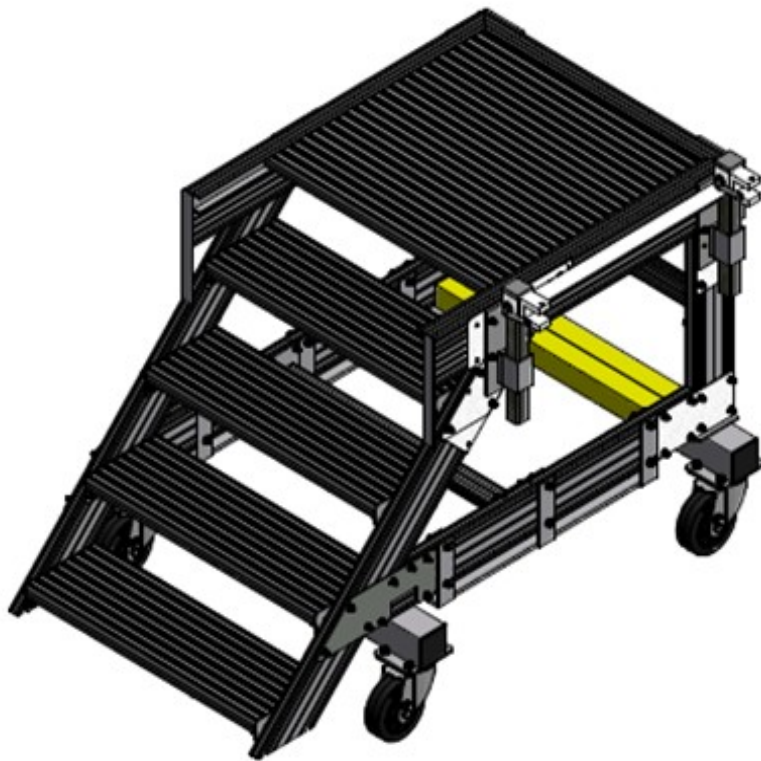
Cechy szczególne:

Platforma z dostępem czołowym, możliwość przemieszczania po 18 metrowej szynie

Branże:

Przemysł drukarski, budowa maszyn, automatyka

Platforma montażowa w przemyśle stoczniowym



Cechy szczególne: Konstrukcja z przestawną szyną do dołączania elementów statku

Branże: Przemysł przetwórczy

Konstrukcja ułatwiająca dostęp do maszyn



Cechy szczególne: Schody z 3 platformami, najwyższa platforma oparta na dźwigarach

Branże: Budowa maszyn, automatyka



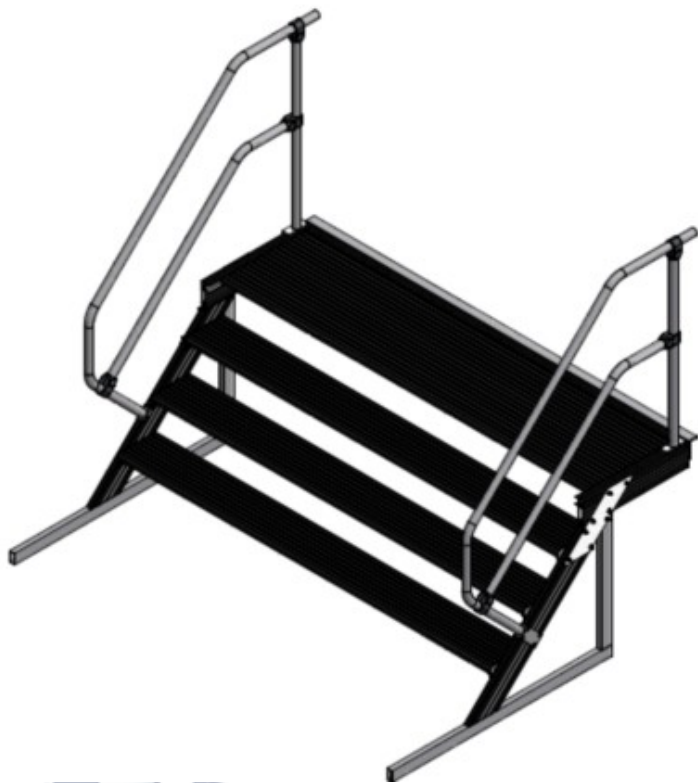
Konstrukcja umożliwiająca dostęp do maszyn



Cechy szczególne: Dostęp do maszyny ze skrętnych schodów, schody skrętne odczepiane, wycięcie w platformie na kompresor

Branże: Budowa maszyn, automatyka

Platforma konserwacyjna



Cechy szczególne: Szerokie wejście schodami z wystającym podestem do prac konserwacyjnych przy maszynach

Branże: Budowa maszyn, przemysł przetwórczy



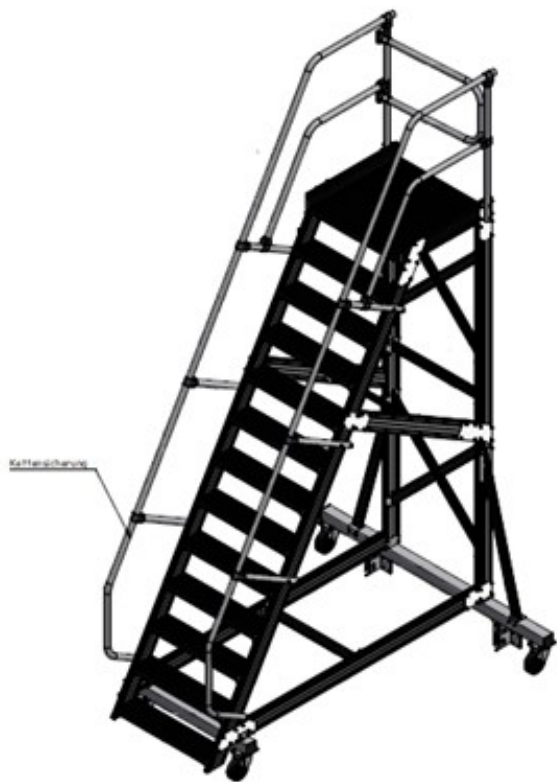
Schody jezdne ułatwiające dostęp do maszyn



Cechy szczególne: Wycięcie na palety, ruchome barierki na platformie

Branże: Budowa maszyn, przemysł przetwórczy

Schody jezdne ułatwiające dostęp do maszyn



Cechy szczególne: Schody jezdne z łącznikiem do stabilizatora jezdnego

Branże: Budowa maszyn, przemysł przetwórczy